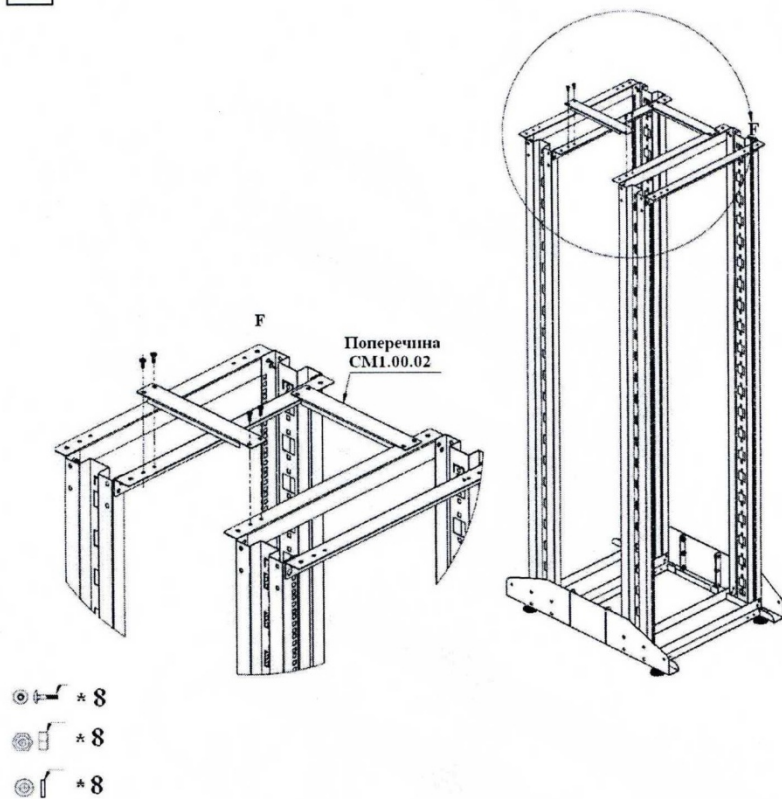


4

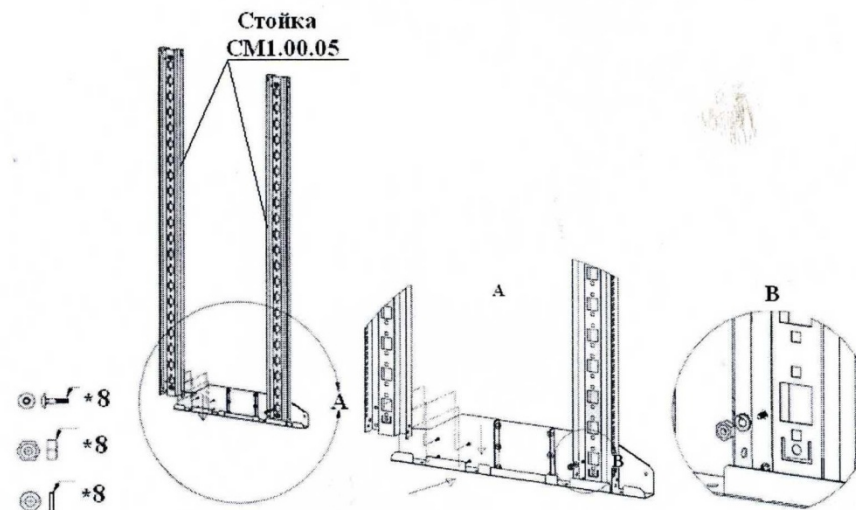


Пояснение к инструкции.

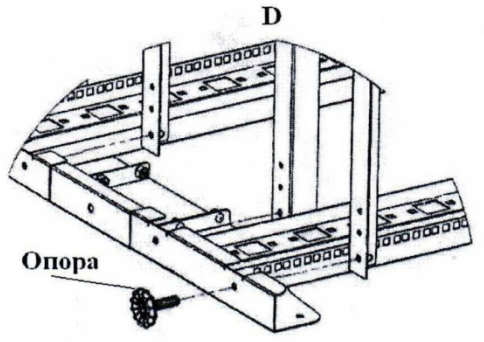
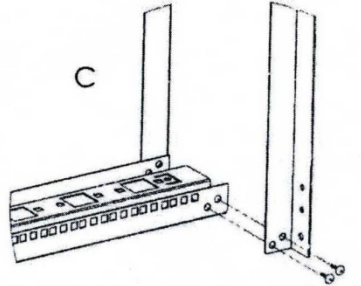
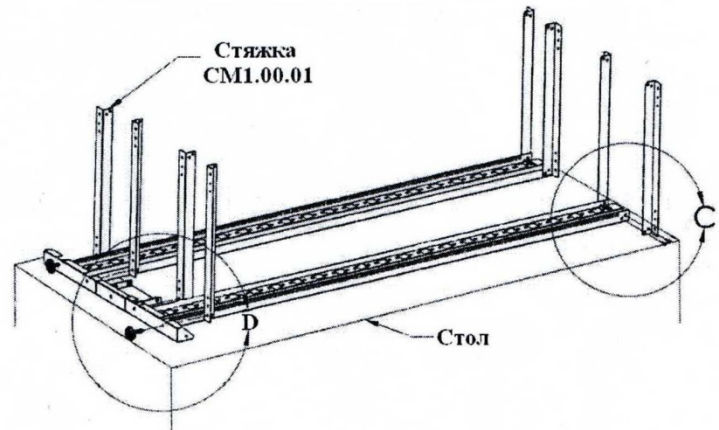
1. Последовательность сборки указана порядковым номером в верхнем левом углу каждого изображения сборочной операции.
2. Тип и количество крепежных изделий для сборочной операции указаны в левом нижнем углу ее изображения.


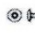




ИНСТРУКЦИЯ ПО СБОРКЕ СТОЙКИ МОНТАЖНОЙ Модели CM-50U/6.6

1



2



-  M10*2
-  M8*16
-  M8*16
-  M8*16
-  M10*4
-  M10*4

3

